




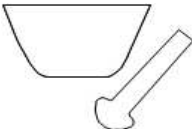
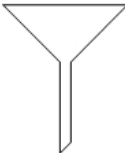

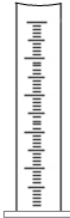
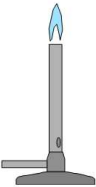

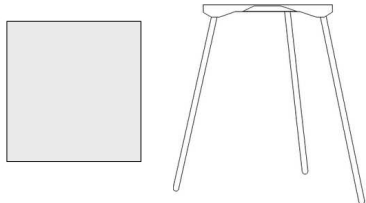










## DELOVNI LIST: LABORATORIJSKA OPREMA

### 1. POIMENUJ OSNOVNI LABORATORIJSKI PRIBOR IN OPIŠI NJEGOVO UPORABO.

|   |   |   |
|---|---|---|
|    |    |    |
| ime:<br>uporaba:  | ime:<br>uporaba:  | ime:<br>uporaba:  |
|    |    |   |
| ime:<br>uporaba:  | ime:<br>uporaba:  | ime:<br>uporaba:  |
|  |  |  |
| ime:<br>uporaba:  | ime:<br>uporaba:  | ime:<br>uporaba:  |
|  |  |  |
| ime:<br>uporaba:  | ime:<br>uporaba:  | ime:<br>uporaba:  |



|   |  |  |
|---|--|--|
|  |   |   |
| ime:<br>uporaba:  | ime:<br>uporaba:   | ime:<br>uporaba:   |
|  |  |  |
| ime:<br>uporaba:  | ime:<br>uporaba:   | ime:<br>uporaba:   |

2. Učenci so se pri pouku kemije prvič srečali z laboratorijem in delom z laboratorijskim priborom. Na steni v laboratoriju so manjkala navodila za varno delo v šolskem laboratoriju. Sestavi navodila v obliki plakata, ki bi bila primerna, da bi jih učitelj izobesil in bi jih učenci upoštevali pri varnem delu v laboratoriju. (*Laboratorij = učilnica za izvajanje kemijskih poskusov*)

## NAVODILA ZA VARNO DELO V LABORATORIJU

